

**ALGUNOS COMENTARIOS RESPECTO A LA LEY PARA
REGLAMENTAR EL PERIODO DE LACTANCIA O EXTRACCIÓN DE
LECHE MATERNA ***

ARTÍCULO

RAFAEL E. GONZÁLEZ RAMOS**

Introducción	7
I. Legislación puertorriqueña y jurisprudencia	9
A. La Ley para reglamentar el periodo de lactancia o extracción de leche materna	9
B. Legislación análoga.....	10
C. Jurisprudencia puertorriqueña.....	12
D. Jurisprudencia federal.....	15
E. La lactancia en otras jurisdicciones de los Estados Unidos de América.....	19
II. Comentarios	22
Conclusión	28

No olvidemos que formamos parte de una generación en que las mujeres quieren incorporarse a las estructuras políticas, sociales, económicas y culturales en igualdad de condiciones. En muchos hogares contribuyen con sus esfuerzos y talentos al sostenimiento de la familia. También son un com-

* Copyright © 2013. Este trabajo está disponible al público según los términos de la licencia *Creative Commons* Atribución – No comercial- Sin obras derivadas 3.0 Puerto Rico

** *Certified Compensation Professional* (C.C.P.). Egresado Cum Laude de la Escuela de Derecho de la Universidad de Puerto Rico. Pasado miembro de la Junta Editorial del *University of Puerto Rico Business Law Journal* (U.P.R.B.L.J.). Participante de la sección laboral de la Clínica de Asistencia Legal de la Escuela de Derecho de la Universidad de Puerto Rico. Queremos agradecer de manera especial a la Sra. Myrel Marín Cruz por su contribución y comentarios al presente escrito. Agradecemos también de manera efusiva las contribuciones de la Lcda. Sara M. Chico Matos, la Sra. María Molinelli González, el Lcdo. Joseph Gierbolini Bonilla, la Sra. Naydeen S. De León Ortíz, el Sr. Gabriel Vázquez Espinell, el Sr. Juan L. González Figueroa y la Sra. Yilda Rivera. Además, a todas aquellas personas que de alguna manera u otra contribuyeron a que este escrito fuera posible. Las expresiones aquí vertidas no representan necesariamente la opinión del U.P.R.B.L.J. ni de los miembros de la Junta Editorial o el Cuerpo Editorial.

ponente importante de la fuerza trabajadora y ocupan posiciones en todos los niveles en la jerarquía gubernamental y privada, y participan activamente en todos los aspectos de la vida del país . . . Desde este Estrado Apelativo nos corresponde endosar y reconocer estos logros y proteger los derechos políticos y económicos obtenidos por todas nuestras compañeras con mucho esfuerzo y perseverancia.

- Juez Presidente, HHernández Denton¹

Introducción

SEGÚN EL INFORME QUE PREPARARA LA SEÑORA YILDA RIVERA ROSADO, economista del Departamento del Trabajo y Recursos Humanos del Estado Libre Asociado de Puerto Rico (DTRH), en nuestra economía existía un total de 49,017 patronos asegurados para el año 2012.² Los mismos estaban distribuidos de la siguiente manera: (1) 46,912 patronos correspondían al sector privado; (2) 1,648 patronos al sector público (a nivel estatal); (3) 136 patronos correspondían al sector municipal y (4) 321 correspondían a patronos dentro del gobierno federal. El promedio de empleos producido por dichos patronos, para el periodo antes mencionado, se distribuye del siguiente modo: (1) el sector privado aportó un promedio de 680,647 empleos; (2) el sector público aportó un promedio de 181,855 empleos; (3) el sector municipal aportó un promedio de 59,826 empleos y (5) el gobierno federal aportó un promedio de 14,199 empleos.³

Cabe también, con el propósito de contextualizar el impacto de la legislación que discutiremos más adelante, describir la demografía que compone nuestra fuerza laboral. En el año fiscal 2011 había 1,077,000 personas empleadas, de las cuales 510,000 eran mujeres y 567,000 eran hombres.⁴ En el año fiscal 2012, Puerto Rico contaba con 1,085,000 empleados, de los cuales 582,000 eran hombres y 504,000 eran mujeres. Si comparamos las proporciones entre los sexos, según los datos ofrecidos por el DTRH, en el año fiscal 2011 el 47.3% de nuestra fuerza trabajadora estaba compuesta por mujeres. En el 2012 dicho grupo constituía un

¹ Rodríguez Meléndez v. Sup. Amigo Inc., 126 DPR 117, 142 (1990) (al momento de emitir estas expresiones, el honorable juez presidente, señor Hernández Denton, fungía como juez asociado del Tribunal Supremo de Puerto Rico).

² Correo electrónico de Sra. Yilda Rivera-Rosado, Economista IV del Departamento del Trabajo y Recursos Humanos de Puerto Rico, a Rafael González Ramos, el autor del este artículo y candidato a graduación de la Escuela de Derecho de la Universidad de Puerto Rico, (1 enero 2013, 10:00 am) (en el archivo del autor). Los datos relacionados a los patronos no asegurados no estaban disponibles.

³ *Id.*

⁴ DEPARTAMENTO DEL TRABAJO Y RECURSOS HUMANOS, EMPLEO Y DESEMPLEO: PROMEDIO AÑO FISCAL 2012, en la pág.10 Tabla 5 (2012).

46.5% de la fuerza trabajadora del País. Por último, en aras de ilustrar el alcance que puede tener la disposición de ley que discutiremos más adelante, cabe señalar que para el año fiscal de 2011 habían 294,000 mujeres trabajadoras en edad reproductiva (47.8% del total de mujeres trabajando de manera activa).⁵ En el año fiscal 2012, este número ascendía a 291,000 (57.7% del total de mujeres trabajando de manera activa).⁶ Una comparación entre estas dos cifras nos ilustra que hubo un aumento de mujeres en edad reproductiva, activas en el mundo laboral, ascendente a un 9.9%. Es decir, aun cuando la cantidad de mujeres activas en el mundo laboral disminuyó aproximadamente en 6,000 individuos, la cantidad de mujeres en edad reproductiva incrementó. Esto nos dirige a dos grandes conclusiones. La primera, y cual resulta patente su obviedad, la mujer ha dejado de representar un sector ínfimo en la fuerza laboral del País. Luego de observar que su composición en la fuerza laboral abarca cerca o sobre el 50%, sería irrisorio pensar en la mujer como el componente de un sector marginal dentro del mundo del trabajo. La segunda es que resulta imperioso revisar la legislación protectora de la mujer en el área laboral, en especial, aquella que le afecta dentro de su etapa reproductiva. A raíz de esta última conclusión, nos dimos a la tarea de buscar e investigar una ley protectora del trabajo que no hubiese sido ampliamente discutida y que afecte directamente a la mujer en su etapa reproductiva. Es de este modo que nos cruzamos con la *Ley para reglamentar el periodo de lactancia o extracción de leche materna*, Ley Núm. 427 de 16 de diciembre de 2000 (Ley Núm. 427).⁷

Hace poco más de una década se aprobó en Puerto Rico la Ley Núm. 427. Dicha Ley, y sus enmiendas subsiguientes, reglamentan el periodo de lactancia o extracción de leche materna en gran parte del sector privado. Es decir, reglamenta el modo en que una empleada notificará al patrono su intención de lactar; la duración del derecho de lactancia y/o extracción de leche; la duración de los periodos de lactancia y/o extracción de leche; las condiciones que debe tener el lugar donde se practique la lactancia y/o extracción de leche; las sanciones por el incumplimiento de las mismas, entre otros asuntos. Sin embargo, esta normativa presenta dos grandes deficiencias que pueden provocar que la misma resulte inoperante y desate cruentas batallas en los tribunales donde, prácticamente, se obligue al juzgador a cumplir una función legislativa. La primera de estas deficiencias consiste en no describir lo que constituye un lugar apropiado para la lactancia y/o extracción de leche materna. La segunda, en no determinar de manera específica el modo de calcular el monto de la multa correspondiente a la infracción de esta disposición, pues aunque el texto de la ley expresa que la multa se calculará multiplicando el salario de la empleada por tres por cada día que

5 *Id.* en la pág.7 Tabla 2.

6 *Id.*

7 *Ley para reglamentar el periodo de lactancia o extracción de leche materna*, Ley Núm. 427 de 16 de diciembre de 2000, 29 LPRA §§ 478-478h (2009).

se le negare el derecho, no expresa si se tomará como base el salario diario, mensual o anual.⁸

Pretendemos en este escrito describir de manera general la Ley Núm. 427; resumir y discutir brevemente la jurisprudencia interpretativa existente dentro de nuestro ordenamiento, así como leyes análogas en otras jurisdicciones dentro de los Estados Unidos de América (EEUU) y, por último, buscar aclarar lo que constituye un lugar apropiado de acuerdo con la Ley Núm. 427, así como una guía para determinar el monto de la multa.

I. LEGISLACIÓN PUERTORRIQUEÑA Y JURISPRUDENCIA

A. *La Ley para reglamentar el periodo de lactancia o extracción de leche materna*

La Ley Núm. 427 obliga a todo patrono, ya sea del sector público, privado, agencias de gobierno central, corporaciones públicas, municipios o de la Rama Judicial, a proveer un periodo de tiempo a una madre trabajadora para lactar al o la bebé o extraer leche materna para tales fines.⁹ Dicho periodo de tiempo fluctúa entre treinta minutos y una hora, dependiendo del tamaño de la empresa. Aquellas empresas que se consideren pequeñas están obligadas a proveer un periodo de treinta minutos dentro de cada jornada de trabajo, el cual podrá –y a juzgar por el lenguaje de la ley *no necesariamente tiene*– dividirse en dos periodos de quince minutos.¹⁰ El resto de las empresas tendrán que proveer un término de una hora dentro de cada jornada de trabajo, el cual *podrá* dividirse en dos periodos de treinta minutos o tres periodos de veinte minutos. Cabe señalar que de acuerdo a la ley, dicho periodo es para lactar al o la bebé siempre que se pueda acudir al lugar donde se encuentre esta o este y se lacte dentro del término establecido– o para extraer la leche materna.¹¹ La protección para el derecho de lactancia o extracción de leche en el lugar de trabajo tiene una duración de doce meses a partir del regreso a sus funciones.¹²

Para gozar del término de doce meses que concede la ley para lactar o extraer leche materna en el área de trabajo, la madre trabajadora deberá notificar al patrono de su intención de lactar o extraer la leche materna y además, establecer junto a este el horario a utilizarse para tales fines. Dicho horario deberá ser ga-

⁸ Emmallind García García, *La mujer en el trabajo en el nuevo siglo*, 36 REV. JUR. UIPR 35, 49 (2001).

⁹ 29 LPRA § 478f.

¹⁰ *Id.* § 478a.

¹¹ *Id.*

¹² *Id.* § 478b.

rantizado por el patrono y no podrá modificarse unilateralmente.¹³ Para continuar disfrutando de su derecho por la totalidad del periodo de doce meses, la madre trabajadora deberá presentar al patrono una certificación médica a los efectos de que continúa lactando al o la bebé, no más tarde del quinto día del periodo correspondiente al cuarto y octavo mes de lactancia, respectivamente.¹⁴ Cabe señalar que todo lo dispuesto respecto a la determinación del periodo de lactancia y/o momento de lactancia o extracción de leche puede ser negociado en un convenio colectivo.¹⁵

Para concluir esta sección es necesario mencionar que todo patrono que cumpla con las disposiciones de esta ley, recibirá una exención contributiva anual equivalente a un mes de sueldo de la empleada quien disfrutó del derecho.¹⁶ Sin embargo, aquel patrono que no permita a la empleada disfrutar de los beneficios establecidos en esta ley, será sancionado con la imposición de una multa que “podrá ser igual a tres veces el sueldo que devenga la empleada por cada día que se le negó el período para lactar o extraerse la leche materna”.¹⁷ Es meritorio resaltar de esta última disposición que, tal como plantea García García, a la hora de fijar el monto de la penalidad al patrono no se le define si el salario a considerarse es diario, quincenal, mensual o anual. De igual manera, no se establece si dicha compensación se trata de una penalidad o el monto por concepto de daños al cual tiene derecho la madre lactante.¹⁸ Por otra parte, el múltiplo con el que se incrementará la multa, el cual se basa en el salario de la empleada, aparenta ser uno discrecional; esto a juzgar por el lenguaje utilizado en la ley.

B. Legislación análoga

La discusión de la Ley Núm. 427 no estaría completa sin discutir aquellas leyes análogas que podrían utilizarse para subsanar las deficiencias que presenta. Recordemos que en el Derecho Penal el principio de legalidad establece como prohibición el utilizar la analogía para suplir omisiones o deficiencias del legislador en la ley. Sin embargo, dicha prohibición no ocurre en el ámbito civil.¹⁹ El Tribunal Supremo de Puerto Rico (TSPR) ha expresado que si el texto de una ley especial resulta insuficiente o deficiente para atender una controversia, debe

¹³ *Id.* § 478f (la ley no dispone acerca de cómo debe notificarse al patrono, si debe ser por escrito o basta una expresión verbal).

¹⁴ *Id.* § 478c.

¹⁵ *Id.* § 478d.

¹⁶ *Id.* § 478g.

¹⁷ *Id.* § 478h.

¹⁸ García García, *supra* nota 8, en la pág. 49.

¹⁹ Véase Código Penal de Puerto Rico, Ley Núm. 146 de 30 de julio de 2012, art.2. Véase también I OLGA ELENA RESUMIL DE SANFILIPPO, PRÁCTICA JURÍDICA DE PUERTO RICO: DERECHO PROCESAL PENAL 2, 45-46 (1990).

acudirse entonces al Código Civil de Puerto Rico (Código Civil) o a las leyes especiales que versen sobre la misma materia para suplir la vaguedad de una ley o estatuto.²⁰ Ante la ausencia de disposiciones que regulen el proceso de lactancia o extracción de leche materna en el Código Civil, procede analizar la legislación análoga existente en nuestro ordenamiento.

La *Ley de lactancia de 2002 sobre el área y espacio físico*, Ley Núm. 155 de 10 de agosto de 2002 (Ley Núm. 155), estableció que las disposiciones de la Ley Núm. 427 aplican a las entidades del Gobierno de Puerto Rico.²¹ Por disposición de ley, los secretarios de los departamentos, los directores ejecutivos de las agencias, los presidentes de las corporaciones públicas, y los directores y administradores de las instrumentalidades del gobierno del Estado Libre Asociado de Puerto Rico, deberán proveer a la madre lactante los recursos necesarios para que goce de un lugar apropiado para lactar al o la bebé.²² Es decir, se debe garantizar la privacidad, seguridad e higiene de la madre dentro de las limitaciones de cada agencia, sin que ello conlleve la creación o construcción de estructuras físicas u organizacionales en la agencia.²³ Esta disposición no define lo que constituye un *lugar apropiado* para lactancia, tal como ocurre en la Ley Núm. 427, que en su exposición de motivos plantea –con relación a los lugares designados para aquellas madres que desean extraer su leche materna– que el mismo debe permitir que la madre se extraiga leche y pueda almacenarla temporalmente e insinúa que esa área de almacenamiento debe ser un refrigerador.²⁴ Más adelante este estatuto fue enmendado por la Ley Núm. 455 de 23 de septiembre de 2004 para añadir el inciso 2(A), en el cual se establece que el espacio apropiado mencionado en la Ley Núm. 155 para lactancia o extracción de leche materna, no puede ser el lugar de servicios sanitarios, comúnmente conocido como *baño*. Justifica dicho mandato al plantear el hecho de que los lugares destinados a los servicios sanitarios no son áreas necesariamente higiénicas, por lo que hay motivos para entender que la alimentación y/o preparación de alimentos de un o una bebé no deba tener lugar en dichos espacios.²⁵ En el año 2005, se volvió a enmendar la Ley

²⁰ Cód. Civ. PR art. 12, 32 LPR § 12 (2012); SLG Ortiz-Alvarado v. Great American, 182 DPR 48, 62 (2011); Robles Ménéndez v. Tribunal Superior, 85 DPR 665, 670 (1962); Wood v. Tribl. Contribuciones, y Tes. Int., 71 DPR 233, 235 (1950). Sin embargo, entendemos que en tanto y en cuanto el TSPR no utilice la legislación análoga para suplir la deficiencia de una ley o un estatuto, la misma no es vinculante para fines de interpretación de la ley u estatuto deficiente. Es decir, la analogía resulta persuasiva hasta que el TSPR la incorpore a una opinión, momento a partir del cual se torna vinculante.

²¹ Ley de lactancia sobre el área y espacio físico, Ley Núm. 155 de 10 de agosto de 2002, 2002 LPR 647.

²² *Id.* art.1.

²³ *Id.* art. 2.

²⁴ *Id.* exposición de motivos.

²⁵ Ley de lactancia, Ley Núm. 455 de 23 de septiembre de 2004, 2004 LPR 455.

Núm. 155 para obligar a la Asamblea Legislativa a que habilitara lugares apropiados para el proceso de lactancia o extracción de leche materna.²⁶

La *Ley para la prohibición del discrimen contra las madres*, Ley Núm. 95 de 23 de abril de 2004, (Ley Núm. 95), prohíbe el discrimen hacia cualquier mujer por esta lactar a su bebé.²⁷ Establece que la madre tiene el derecho a lactar al o la bebé en cualquier lugar, no constituyendo delito que se lacte al o la bebé en un lugar público.²⁸ En específico, la Ley Núm. 95 señala que toda persona que:

[P]rohib[í]ba, impida o de alguna forma limite o coh[í]ba que una mujer lacte a su niño o niña en dichos lugares, incurrirá en delito menos grave, y convicta que fuere, estará sujeta a una multa no menor de quinientos (500) dólares ni mayor de mil (1,000) dólares, a discreción del juez o jueza . . .²⁹

Cabe señalar que el contexto de esta ley se refiere a lugares públicos o privados frecuentados por el público para reunirse.

C. Jurisprudencia puertorriqueña

Nuestro Tribunal Supremo no se ha expresado sobre la interpretación de la Ley Núm. 427. Es por ello, que nuestra fuente normativa la constituye el Tribunal de Apelaciones de Puerto Rico. En *Torres Ramos v. Metro Guard Services, Inc.* el Tribunal de Apelaciones se enfrentó por vez primera a una controversia donde se alegaba que a una madre, en este caso la señora Torres Ramos, la demandante, se le negó el derecho a extraerse la leche materna.³⁰ Los hechos alegados por las partes y creídos por el Tribunal, exponen que la Sra. Torres Ramos laboraba para *Metro Guard Services*, a quien notificó su intención de extraerse leche materna para su criatura y entregó las certificaciones médicas que requiere la ley al regresar de su periodo de maternidad. Sin embargo, y aun cumpliendo con lo antes mencionado, el patrono se negó reiteradamente a proveerle un lugar apropiado para extraerse la leche materna. Finalmente le asignó el baño, el cual era utilizado por otros empleados continuamente y no contaba con las condiciones higiénicas idóneas para tales fines. Así las cosas, la Sra. Torres Ramos presentó una demanda en la cual le exigía a su patrono cumplir con las disposiciones de la Ley Núm. 427 y proveer así un lugar adecuado para extraer su leche materna. Por su parte, *Metro Guard Services* alegó que nunca le negó a la Sra. Torres Ramos su derecho y que las instalaciones que se le ofrecieron –en particular una caseta–

²⁶ Ley de centros de lactancia, Ley Núm. 65 de 24 de agosto de 2005, 2005 LPR 65.

²⁷ Ley para la prohibición del discrimen contra madres, Ley Núm. 95 de 23 de abril de 2004, 2004 LPR 95, arts. 1(A), 1(C).

²⁸ *Id.* arts. 1(B), 1(D).

²⁹ *Id.* art. 2.

³⁰ *Torres Ramos v. Metro Guard Services, Inc.*, KLAN 200401110, 2006 WL 752887 (TA PR 22 de febrero de 2006).

contaban con las comodidades necesarias para extraerse su leche materna, tales como cristales ahumados, enchufe eléctrico, nevera, entre otras. También, sostuvo que dado a que las facilidades donde se ubicaba el lugar de trabajo de la Sra. Torres Ramos no pertenecían a *Metro Guard Services*, este estaba imposibilitado de construir y/o modificar las instalaciones, tal como exige la ley. Ante esto, el Tribunal de Primera Instancia (TPI) sentenció que la Ley Núm. 427 de 2000 cubriría el periodo de lactancia y extracción de leche materna. Además, afirmó que el requisito de entrega de una certificación en el cuarto y octavo mes, aplicaba solamente a las madres que interesaran lactar a sus bebés en el lugar de trabajo y no a aquellas madres que desearan extraer su leche materna. A su vez, el TPI determinó que el baño no era un lugar apropiado y que la acción de no proveer un lugar adecuado era discriminatoria, por lo cual impuso el pago de \$15,000.00 contra *Metro Guard Services* por concepto de honorarios de abogado. Inconforme, *Metro Guard Services* apeló la determinación de instancia arguyendo:

(1) [Q]ue los requisitos impuestos por el Art. 5 de la Ley Núm. 427 no aplican a una empleada que quiere extraerse leche materna en su lugar de trabajo; (2) que la parte apelante no le proveyó un “lugar adecuado” para que la apelada pueda extraerse la leche; (3) que el no tener un lugar adecuado para que la apelada pueda extraerse la leche es discriminatorio.³¹

En relación al primer argumento, el honorable Tribunal de Apelaciones esgrime que el requisito de notificación aplica tanto a madres lactantes como a aquellas que se extraen la leche materna. Sin embargo, el Tribunal diferencia la notificación inicial de la madre, en la cual expresa su intención de lactar y/o extraerse leche materna, de las subsiguientes certificaciones médicas. Expresa que la notificación inicial es la que activa el derecho de la madre a lactar y, por consiguiente, la obligación del patrono de proveer un lugar adecuado. Luego que el patrono cumple con su obligación, se activa la obligación de la madre de entregar las certificaciones requeridas por ley para poder continuar disfrutando de su derecho a lactar y/o extraerse su leche materna en el lugar de trabajo. Respecto al segundo argumento, el Tribunal de Apelaciones establece que es el patrono, y no un tercero, quien está obligado a proveer un lugar adecuado para los fines que dispone la Ley Núm. 427 y que dicho lugar debe salvaguardar la privacidad de la madre. Asimismo, señala que el baño no es un lugar apropiado para tales fines. Sobre el tercer señalamiento de error –entiéndase que constituye una acción discriminatoria el no proveer un lugar para la lactancia o extracción de leche materna– el Tribunal expresa que la ley no considera dicha práctica una discriminatoria, y por ende no puede considerarse como tal.

Por su parte, en *Siaca v. Bahía Beach Resort*, el honorable Tribunal de Apelaciones volvió a resolver una controversia donde se alegaba que a una trabajadora

31 *Id.* en la pág. *1 (citas omitidas) (los señalamientos de error presentados son aquellos relacionados al tema de este escrito).

se le negó ejercer su derecho a extraerse su leche materna.³² Los hechos presentados por las partes y creídos por el Tribunal exponen que la Sra. Siaca laboraba para *Bahía Beach Resort (Bahía)* desde el 2007. En el año 2008, la Sra. Siaca queda embarazada, lo cual notifica al patrono inmediatamente y este adviene en conocimiento del hecho. Así las cosas, la Sra. Siaca se acoge a su licencia de maternidad. Disfrutando de su licencia de maternidad, la Sra. Siaca notifica verbalmente a *Bahía* –por medio de un oficial de recursos humanos– su intención de extraer su leche materna en el área de empleo con el propósito de proveerla a su bebé. Una vez reinstalada en su lugar de empleo, la primera propuesta de *Bahía* como lugar de extracción de leche materna fue el baño, a lo cual la Sra. Siaca se negó. La segunda alternativa, en respuesta a la negativa de la Sra. Siaca, fue una oficina adyacente a la oficina de recursos humanos, ubicada en un vagón. Dicha oficina contaba con una ventana de cristal, la cual fue cubierta con papel con el propósito de mantener la privacidad. La Sra. Siaca se extrajo su leche materna en esta oficina hasta que la misma fue utilizada para ubicar a otra empleada. Fue en ese momento que a la Sra. Siaca se le concedió un vagón de construcción, al cual se llegaba utilizando un vehículo. En dicho vagón permaneció hasta que el acondicionador del aire dejó de funcionar. Acto seguido y, de manera provisional, a la Sra. Siaca le fue asignado un *Club House* del complejo que se encontraba en construcción, y en el cual esta laboraba. Finalmente, fue ubicada en el almacén de recursos humanos. A consecuencia de los constantes cambios de lugar, la Sra. Siaca alega que sufrió mucho estrés, por lo que su producción de leche materna se vio reducida y, en consecuencia, sufrió daños y angustias mentales, al punto de ser diagnosticada con síntomas de depresión. Por dicha razón presentó una demanda ante el TPI.

En la demanda alegó que: (1) *Bahía* le negó un lugar apropiado para extraerse su leche materna y (2) a consecuencia de ello sufrió daños y angustias mentales. *Bahía*, por su parte, además de negar los hechos esenciales de la demanda, alegó que la Ley Núm. 427 no obligaba al patrono a proveer un lugar para la lactancia, si no contaba con uno, y que sólo estaba obligado a proveer el tiempo requerido por ley. Como argumento para sustentar su postura, sostuvo que su empresa era un patrono privado y no el Estado Libre Asociado de Puerto Rico (ELA). Luego de apreciada, evaluada y aquilatada la prueba, el TPI de Bayamón emitió un fallo en contra de *Bahía*, en el cual le condenó a pagar \$50,000.00 por no haber provisto un lugar adecuado para la extracción de leche materna y diez mil dólares \$10,000.00 por concepto de pago de honorarios de abogado. *Bahía* apeló la determinación del TPI de Bayamón señalando –relacionado al tema del presente escrito– los siguientes errores: (1) que el TPI interpretó erróneamente la Ley Núm. 427 respecto al requisito de certificar la lactancia para reclamar la protección de la ley a un patrono privado; (2) que erróneamente el TPI interpreta que el patrono tiene la obligación de tener un lugar habilitado para que la empleada

³² Siaca v. Bahía Beach Resort, KLAN 201101321, 2012 WL 5232146 (TA PR 12 de septiembre de 2012).

se extraiga la leche materna y (3) que la madre sufrió daños por no poder ejercer su derecho a extraerse su leche materna.

Respecto al primer señalamiento de error, el Tribunal de Apelaciones determinó que, en efecto, la ley exige que se notifique al patrono de la intención de lactar. También expresó que la ley exige a la empleada presentar certificaciones médicas en el cuarto y octavo mes de lactancia, para así dejar constar que continúa y continuará lactando a la criatura. Respecto al segundo error señalado, el Tribunal establece, luego de analizar tanto la Ley Núm. 427 como su legislación análoga, que el ordenamiento busca proteger el derecho y la privacidad de la madre trabajadora a lactar a su bebé y/o extraerse leche materna. Sin embargo, reconoce que ello está supeditado a la capacidad y recursos del patrono. Por ende, el patrono no está obligado a *construir* un cuarto de lactancia si no tiene los medios económicos para ello. Tomando esto en consideración, junto al hecho de que el *Bahía* le ofreció varios lugares alternativos a la Sra. Siaca para ejercer su derecho, el Tribunal determinó que *Bahía* no incurrió en violación a la Ley Núm. 427. Se concluye en esta decisión, que imponer la obligación al patrono de construir un espacio podría ser extremadamente oneroso para este y, a entender del honorable Tribunal, la ley impone la obligación de proveer el tiempo a la madre, así como un espacio para que pueda lactar o extraerse la leche materna. Respecto al tercer planteamiento, el Tribunal afirma que, aun cuando la madre se vio expuesta en dos ocasiones a que personas entraran al lugar de lactancia mientras ella se extraía su leche materna, estos fueron eventos aislados por lo que, en general, ella pudo ejercer su derecho a lactar. Establece en cuanto a este particular, que si bien es cierto que la ley no dispone que la multa constituye un resarcimiento en daños y, por ende, procede que se impongan los mismos además de la multa establecida por la ley, en esta controversia no podían otorgársele dado a que estos no habían sido probados. La sentencia cuenta con una breve opinión disidente, donde se expresa que Bahía no cumplió con el requisito de proveer un lugar apropiado.

D. Jurisprudencia federal

Iniciando nuestra discusión de la también escasa jurisprudencia federal existente, comenzamos con *White v. Schafer*.³³ Respecto al tema de la lactancia, la controversia gira en torno a proveer un lugar específico para lactar al o la bebé y el contenido de los comentarios hechos a una madre lactante respecto a la práctica de la lactancia. La Sra. White presentó una petición al *National Rainforest Services* (N.F.S.) para disfrutar del periodo de maternidad. Acompañada a dicha petición, incluyó una solicitud para que se le permitiera, una vez nacida la criatura, llevarla a la oficina por un periodo de transición de entre tres a ocho meses. Presentó a su vez otra petición para que se le reubicara en una oficina privada, en lugar del cubículo donde laboraba, con el propósito de poder lactar al o la

33 *White v. Schafer*, 738 F.Supp.2d 1121 (D.Colo. 2010).

bebé durante el mencionado periodo de transición. Además, adjuntó una solicitud para que se le permitiera una jornada de trabajo flexible, donde pudiera trabajar periódicamente desde la casa. Luego de regresar de su periodo de maternidad, la Sra. White solicitó que se le redujera su jornada de trabajo de cuarenta a treinta y dos horas semanales, dado que le resultaba difícil balancear su tiempo de trabajo con el tiempo del cuidado de su bebé. Cabe señalar que fueron concedidas todas las peticiones que hizo la Sra. White.

Para el mes de enero de 2004, el señor Mike Sugaski, quien no era supervisor directo de la Sra. White, le solicitó que abandonara la oficina, dado que él entendía que la misma sería asignada a uno de sus empleados. Luego de una reunión de comité, se le permitió a la Sra. White continuar utilizando su oficina. Luego se intentó nuevamente asignar la oficina a otro empleado, ofreciéndole a la Sra. White el salón de conferencias, al cual se le instalaría una cerradura. Con esta cerradura la Sra. White podría cerrar el salón de conferencias cuando estuviese en proceso de lactancia. Dicha idea fue rechazada por la Sra. White, por lo que se le permitió continuar utilizando la oficina. En marzo de 2004 el Sr. Medina le preguntó a la Sra. White cuándo concluiría de lactar y le, ofreció nuevamente la alternativa de utilizar el salón de conferencias. Para ese entonces su bebé tenía 10 meses. La Sra. White expresó que continuaría lactando a la criatura y negó el ofrecimiento del salón de conferencias. En marzo de 2005 la Sra. White notificó que estaba embarazada de su segundo hijo, haciendo hincapié de que nuevamente necesitaría que se le asignara una oficina privada. El Sr. Medina le concedió nuevamente el espacio.³⁴ Luego de varios asuntos y trámites procesales, la Sra. White presentó una reclamación ante el *Equal Employment Opportunity Commission* (E.E.O.C.) y luego ante los tribunales. Respecto a la controversia del espacio provisto para la lactancia y el proceso de lactancia en sí, la Sra. White expresó que se le hostigó continuamente mientras fue madre lactante a través de comentarios despectivos e insultantes y al tratar de moverla de la oficina que se le se le asignó por más de tres años.³⁵ Clarificando este punto la Sra. White expresó:

In 2003, during discussions with Ms. White about her need for a private office when nursing her children, Mr. Medina made comments regarding his own wife's membership in the Le Leche League and about "what a big deal it was" that his wife would nurse their baby in church.

Mr. Medina commented to Ms. White that "in Wyoming, breast-feeding did not continue past six weeks," a comment Ms. White understood to "imply[] criticism of her plans to nurse longer."

At some point in 2003, Ms. White reported to Mr. Medina her findings about how the NFS office in Washington, D.C. provided breast pumping facili-

³⁴ Luego de estas incidencias ocurrieron otras situaciones respecto a las labores que realizaba la Sra. White. Dado que no están directamente relacionados al objetivo de este escrito, decidimos omitirlos.

³⁵ *White*, 738 F.Supp. en la pág. 1128.

ties for nursing mothers. Mr. Medina responded with a comment to the effect that the mothers “would be lined up like cows” and asked Ms. White to “imagine all the women lining up in Washington at the pumping stations.”³⁶

Una de las alegaciones de la Sra. White es que se realizaron comentarios discriminatorios por razón de sexo en su contra, creando así un ambiente hostil. También mencionó que hubo varias expresiones dirigidas a hostigarla sexualmente. La corte determinó que del contexto en que se realizaron las expresiones no se puede inferir la existencia de contenido sexual. La corte también expresa:

Other comments that Ms. White objects to reflect her subjective perception, and perhaps, insecurity, in response to comments that were objectively insignificant. For example, Mr. Medina’s statement about breast feeding taking six weeks in Wyoming (a comment somewhat cryptic in the way it is presented here) does not lead the objective listener to share Ms. White’s inference that Mr. Medina was somehow criticizing her desire to breast feed her children longer, particularly where Mr. Medina had previously indicated that his wife was an advocate of breast feeding. Ms. White’s interpretation of Mr. Picard’s comment that she could use the bathroom for the “ten minutes” she spent pumping each day as inferring that Mr. Picard was engaging in surveillance of her—as opposed to simply pulling a time period out of thin air—is also without any objective basis.

This leaves relatively few comments that can be said to be sexually-charged, arguably inappropriate for the workplace, and specifically directed at Ms. White. Mr. Schroeder’s comments in 2003 about Ms. White giving birth by “squatting in the woods” and getting back to work immediately reflects discriminatory stereotypes of the needs of new mothers, and his comment in the same year about Ms. White’s hormones returning to normal also could be said to reflect discriminatory ideas about pregnant women. Mr. Medina’s 2003 comments about nursing mothers at the Washington D.C. office lining up like “cows” and his 2006 comment to ranchers that Ms. White had been “calving” are more borderline. Such statements are unflattering and unprofessional, but it is difficult to ascribe any particular sexually-discriminatory significance to these comments. Mr. Medina did not, for example, suggest that the nursing women were like cows in their intelligence or abilities, but appeared to only suggest that they both shared a key mammalian similarity. Likewise, the “calving” comment, made to a group of ranchers, appears to be little more than a folksy way of informing them that Ms. White was away from work for maternity reasons. Finally, the Court turns to Mr. Leaverton’s comment that Ms. White would not be “culturally accepted” by the permit holders because, among other things, she was a woman. Ms. White’s own testimony makes clear that she understood that Mr. Leaverton’s comment was a means of acknowledging the fact that the *ranchers’* attitudes towards her would be colored by their perception of her sex (among other cultural differences), not a statement that Mr. Leaverton’s attitude towards her was. This appears to be advice to Ms. White to be cognizant that others that she may have to deal with

36 *Id.* en la pág. 1138.

might harbor prejudices against her, particularly where there is no evidence whatsoever that Mr. Leaverton somehow shared those prejudices.³⁷

Otros casos de interés son *Goodnight v. Teletech Customer Care Management* y *Maguire v. Teletech Customer Care Management*.³⁸ Por ser controversias contra un mismo patrono y ser resueltas con apenas algunas semanas de diferencia, entendemos prudente tratarlas simultáneamente. En ambos casos las partes demandantes argumentaban que la sección 39-2-215 del estatuto de Montana aplicaba a *Teletech Customer Care Management (Teletech)* de la siguiente forma:

- (1) All state and county governments, municipalities, and school districts and the university system must have a written policy supporting women who want to continue *breastfeeding* after returning from maternity leave.
- (2) It is an unlawful discriminatory practice for any public employer:
 - (a) to refuse to hire or employ or to bar or to discharge from employment an employee who expresses milk in the workplace; or
 - (b) to discriminate against an employee who expresses milk in the workplace in compensation or in terms, conditions, or privileges of employment unless based upon a bona fide occupational qualification.³⁹

Respecto a *Goodnight v. Teletech Customer Care Management*, *Goodnight* alegaba que dado que la compañía Teletech tenía una subsidiaria que negociaba directamente con agencia gubernamentales, debía considerarse como un patrono público.⁴⁰ La corte entendió que ello no era base suficiente para entender que Teletech era un patrono público. Maguire, por su parte, alegó que Teletech era un patrono público dado que sus acciones corrían en los mercados de valores. La corte desestimó el pleito por entender que el hecho de que las acciones fueren mercadeadas públicamente significaba solamente que estas eran ofrecidas al público general y no hacían a Teletech un patrono público. En ambos casos, el Tribunal entendió que Teletech era un patrono privado, por lo que la disposición de Montana antes citada no le aplicaba, por no tratarse de una agencia, compañía o instrumentalidad pública.

Finalmente, un caso donde se discute directamente una legislación federal relacionada con el periodo de lactancia y/o extracción de leche materna en el lugar de empleo lo es *Salz v. Casey's Marketing Company*.⁴¹ En esta controversia,

³⁷ *Id.*

³⁸ *Goodnight v. Teletech Customer Care Management*, No. CV 11-149-M-DWM-JCL 2011 WL 6826432 (D.Mont. 12 Dic., 2011); *Maguire v. Teletech customer care management*, No. CV. 11-149-M-DWM-JCL 2011 WL 6826419 (D.Mont. 28 Dic. 2011).

³⁹ *Goodnight*, 2011 WL 6826432 en la pág. *1. Véase MONT. CODE. ANN. § 39-2-215 (2013).

⁴⁰ *Goodnight*, 2011 WL 6826432.

⁴¹ *Salz v. Casey's Marketing Company*, No. 11-CV-3055-DEO, 2012 WL 2952998 (N.D. Iowa, July 19, 2012); Human Resources Report, *Court Tosses PPACA Lactation Rights Claim but Agrees FLSA Barred*

una madre regresó luego de su periodo de maternidad informando su interés de extraerse leche materna para su bebé. Su supervisor, le ofreció la oficina de la tienda –entendemos que la oficina administrativa– para que se extrajera su leche materna, asegurándole que la misma era privada. Más adelante, la empleada se dio cuenta que había una cámara grabando dentro de la oficina, por lo cual se quejó ante su patrono. Como solución, el patrono cubrió la cámara con una bolsa plástica en lugar de desactivarla como solicitó la empleada. Un tiempo posterior de emitir su queja, la empleada fue amonestada por alegadas fallas en su ejecutoria en el empleo. Luego de esto la empleada renunció. La empleada demandó al patrono, entre otras cosas, por violaciones a la sección 207(r) del *Fair Labor Standards Act*.⁴² El Tribunal determinó que la empleada, de acuerdo con lo expresado por el *United States Department of Labor* (D.O.L.) debía presentar su queja ante dicho Departamento y no ante el Tribunal. El Tribunal, al no tener jurisdicción sobre la sección 207(r), desestimó la reclamación respecto a esta causa de acción.⁴³

E. La lactancia en otras jurisdicciones de los Estados Unidos de América.

La mayoría de la legislación estadounidense se enfoca en regular y/o permitir la lactancia en lugares públicos y privados.⁴⁴ Sin embargo, y de acuerdo al *National Conference of State Legislatures*, existen veinticuatro estados, además del Distrito de Columbia y Puerto Rico, que han promulgado legislación relacio-

Employer Retaliation, BLOOMBERG BNA (July 23, 2012), <http://www.bna.com/court-tosses-ppaca-n12884910768/> (30 de septiembre de 2013). Véase también Allen Smith, *Enforcement of FLSA's Breastfeeding Provision Limited*, SOCIETY FOR HUMAN RESOURCE MANAGEMENT (August 2012), <http://www.shrm.org/legalissues/federalresources/pages/flsa-breastfeeding.aspx> (last visited September 29, 2013).

⁴² Fair Labor Standards Act of 1938, 29 U.S.C. § 207(r) (1998 & Supp. 2013).

⁴³ Existían otras reclamaciones, las cuales eran: (1) que se habían tomado represalias contra la empleada y (2) que se había dejado de pagar el periodo de tiempo en el que ella se extrajo la leche materna. Respecto al planteamiento de represalias, en ese particular, el Tribunal entendió que no se debía desestimar la acción. Ello dado a que si un patrono despidió a una empleada por presentar una reclamación debido a violaciones del patrono, respecto a las disposiciones del *Patient Protection and Affordable Care Act of 2010*, Pub. L. No. 111-148, 124 Stat. 119 (2010), podría representar violaciones a las secciones 207(r) y 215(a)(3) del *Fair Labor Standards Act of 1938*, 29 U.S.C. §§ 207(r), 215(a)(3). Respecto a la solicitud que se debía pagar por salario no pagado, por el tiempo en el que ella se extraía la leche materna, el Tribunal expresó que la legislación federal no obligaba a un patrono a pagar el tiempo que la madre estuviere extrayendo su leche materna.

⁴⁴ Véase ALASKA STAT. § 29.25.080 (2013); CAL. CIVIL CODE § 43.3 (2013) (permite que una madre pueda lactar a su criatura en cualquier lugar, público o privado, siempre que no sea una residencia privada, a no ser que la madre y el o la bebé estén autorizados); D.C. CODE §§ 2-1402.81-2-1402.83 (2012) (se considera un acto de discriminación el no permitir a una madre lactar). Véase también National Conference of State Legislatures, *Breastfeeding Laws* (May 2011), <http://www.ncsl.org/issues-research/health/breastfeeding-state-laws.aspx> (last visited September 30, 2013) (contiene un listado de legislaciones relacionadas a la lactancia).

nada al ejercicio de la lactancia o extracción de leche materna en el lugar de empleo.

En el ámbito federal el *Patient Protection and Affordable Care Act*,⁴⁵ enmendó la sección 7 del *Fair Labor Standards Act*,⁴⁶ para imponer al patrono la obligación de proveer a empleadas *no exentas* las instalaciones para poder lactar o extraer su leche materna, así como tiempo no compensado para el mismo.⁴⁷ Sin embargo, si el patrono provee periodos de descanso (*breaks*) compensados, la empleada podrá gozar de dicha remuneración utilizando ese tiempo para lactar o extraerse leche materna.⁴⁸ Cabe señalar que aunque no existe un tiempo determinado para ejercer la lactancia o extracción de leche materna, el D.O.L. estima como razonable periodos de quince (a veinte minutos, siempre que no medien otras circunstancias.⁴⁹ Respecto al espacio provisto para lactar o extraerse leche materna, el D.O.L. ha expresado que el requisito básico para el mismo es que sea uno libre de intrusión de otros empleados. También ha dispuesto que aquellos patronos a quienes le resulte impráctico –o imposible– habilitar un lugar, cumplan con la ley si crean un espacio aislado y cubierto donde la madre pueda ejercer su derecho.⁵⁰ Considera también el D.O.L. que:

[A]t a minimum, a space must contain a place for the nursing mother to sit, and a flat surface, other than the floor, on which to place the pump. Ideally, the space will have access to electricity, so that a nursing mother can plug in an electric pump rather than use a pump with battery power. There are a range of additional features that some employers have included when providing spaces for their employees to use to express breast milk, such as sinks within or nearby the room for washing hands and cleaning pump attachments, and refrigerators within or nearby the room for storing expressed milk. While such additional features are not required, the Department notes that their provision may decrease the amount of break time needed by nursing employees to express milk.

The Department interprets an employee's right to express milk for a nursing child to include the ability to safely store the milk for her child.⁵¹

El espacio creado para estos fines no tiene que ser uno de carácter permanente.⁵² También establece que si el patrono tiene cincuenta empleados o me-

45 Patient Protection and Affordable Care Act of 2010, Pub. L. No. 111-148, 124 Stat. 119.

46 29 U.S.C. § 207(r).

47 29 U.S.C. § 207 (r)(1)-(2).

48 *Fact Sheet #73: Break Time for Nursing Mothers under the FLSA*, U.S. DEPARTMENT OF LABOR, (agosto de 2013), <http://www.dol.gov/whd/regs/compliance/whdfs73.htm#UJaXZoUcrbM> (last visited September 29, 2013).

49 Reasonable Time for Nursing Mothers, 75 Fed. Reg. 80073, 80075 (December 21, 2010), <https://webapps.dol.gov/federalregister/PdfDisplay.aspx?DocId=24540>.

50 *Id.* en las págs. 80075-80076.

51 *Id.* en la pág. 80076.

nos, y le resulta oneroso, basado en su tamaño, recursos económicos, naturaleza y tipo de negocio, puede estar exento de cumplir con las disposiciones de la sección 207(r).⁵³ Según el D.O.L., la interpretación de la limitación antes expuesta debe ser similar a la del *American with Disabilities Act* en cuanto a que debe ser una dificultad o acto significativo a la luz de las condiciones particulares del patrono.⁵⁴ A estos efectos, es necesario aclarar que nada impide que los estados puedan ofrecer más protecciones que esta ley.⁵⁵

Respecto a aquellas jurisdicciones estadounidenses que han promulgado legislación relacionada a la lactancia y/o extracción de leche materna en el lugar de empleo, podemos ver que gran parte de ellos se han adherido a la fórmula del *Fair Labor Standards Act*, es decir, imponer al patrono la obligación de proveer un tiempo no compensado para que la empleada pueda ejercer su derecho y proveer un lugar apropiado para tales fines, dentro de la capacidad del patrono.⁵⁶ Sin embargo, nos gustaría señalar cuatro jurisdicciones que se apartan un poco de esta norma. En Washington D.C. se considera discrimen por razón de sexo el privarle a una madre lactante de ejercer su derecho.⁵⁷ También descarta la imposición de una limitación a la cantidad de *breaks* utilizados dentro del horario de trabajo para tales fines, siempre que sea un número razonable.⁵⁸ Otro aspecto interesante de esta legislación es que el lugar apropiado puede constituir un cuidado de niños próximo al lugar de trabajo.⁵⁹ En el caso de Hawaii se prohíbe y declara una práctica discriminatoria que cualquier patrono u organización laboral se niegue a emplear, contratar, despedir, retener la paga, bajar de puesto o pena-

52 *Id.*

53 Fair Labor Standards Act of 1938, 29 U.S.C. § 207(r) (1998 & Supp. 2013).

54 Reasonable Time for Nursing Mothers, 75 Fed. Reg. en la pág. 80078. Véase también 42 U.S.C. § 12111(10) (2013).

55 29 U.S.C. § 207(r)(4). Véase también *Fact Sheet #73: Break Time for Nursing Mothers under the FLSA*, *supra* nota 50.

56 Véase ARK. CODE ANN. § 11-5-116 (2013); CAL. LAB. CODE §§ 1030-1033 (2011) (obliga al patrono a proveer un lugar privado para la madre, de esta querer utilizarlo); COLO. REV. STAT. §§ 8-13.5-101 - 8-13.5-104 (2009) (provee protección de hasta dos años e impone al patrono la obligación de realizar esfuerzos razonables para proveer un lugar privado); CONN. GEN. STAT. ANN. § 31-40W (2011); GA. CODE ANN. § 34-1-6 (1999 & Supp. 2011); ILL. COMP. STAT. Ann. § 260 (2011); IND. CODE §§ 5-10-6-2, 22-2-14-2 (2008) (exige a entidades gubernamentales, municipales y organizaciones con más de veinticinco empleados que tengan instalaciones apropiadas para madres lactantes); ME. REV. STAT. ANN. tit. 26, § 604 (2007 & Supp. 2012); MINN. STAT. § 181.939 (2006); MONT. CODE ANN. §§ 39-2-215 - 39-2-217 (2009); N.M. STAT. ANN. § 28-20-2 (2007); N.Y. LAB. LAW § 206-c (2009); N.D. CENT. CODE § 23-12-17 (2009); OKLA. STAT. tit. 40, § 435 (1999 & Supp. 2009); OR. REV. STAT. §§ 653.075, 653.077, 653.256 (2007); R.I. GEN. LAWS § 23-13.2-1 (2008); TENN. CODE ANN. § 50-1-305 (2008); VT. STAT. ANN. tit. 21, § 305 (2003 & Supp. 2009); H.R.J. Res. 145 (Va. 2002); WASH. REV. CODE ANN. § 43.70.640 (2006); H.R.J. Res. 5 (Wyo. 2003). Assemb. Con. Res. 155 (Cal. 1998 & Supp. 2012).

57 D.C. CODE ANN. § 2-1402.81 (2012).

58 *Id.* § 2-1402.82.

59 *Id.* § 2-1402.82(d)(2).

lizar a madres lactantes debido al interés de estas de llevar a cabo esta práctica.⁶⁰ Por último, nos parece singular el enfoque adoptado por Washington y North Dakota, donde se le permite a los patronos que cumplan y excedan los requisitos impuestos por la ley expresar en sus promociones que son patronos *infant friendly*.⁶¹

II. COMENTARIOS

A tenor con la jurisprudencia antes discutida, podemos razonablemente establecer que la ley de lactancia adolece de tres grandes lagunas. Además, a nuestro entender, sufre de una incongruencia en cuanto a la posibilidad de que se considere discrimen por razón de género. Ello a la luz de algunas decisiones de nuestro honorable Tribunal Supremo. Comencemos primero con la discusión de las lagunas, y primeramente con la que versa respecto a lo que constituye un lugar apropiado.

Las primeras dos lagunas, cuales discutiremos en conjunto, versan sobre: (1) qué constituye un lugar apropiado y (2) si al patrono se le impone una obligación de *proveer o construir* dicho lugar apropiado. Ello ha desencadenado que nuestro honorable Tribunal de Apelaciones, ante una falta de definición expresa, realice labores *cuasi-legislativas* para crear un balance entre los intereses de la mujer trabajadora y el patrono. Es en este intento, particularmente en *Torres Ramos v. Metro Guard Services, Inc.*,⁶² que vemos a un Tribunal que se adhiere a preceptos de Derecho Natural, junto a las disposiciones de la Ley Núm. 427 y la exposición de motivos de la Ley Núm. 155, para establecer que el patrono está obligado a garantizar el derecho a lactar de la madre. Además, debe proveer facilidades adecuadas para la lactancia, en un marco casi absolutista, el cual no considera – al menos explícitamente – la condición del patrono a la hora de determinar el beneficio. En relación a las facilidades adecuadas, se limita a mencionar que las mismas deben proveer privacidad y un lugar para refrigerar la leche materna, en aquellos casos en que se recurra a la extracción de leche. Por otra parte, en *Siaca v. Bahía Beach Resort* observamos que el Tribunal expresa una preocupación por la capacidad que pueda tener un patrono para realizar los ajustes necesarios que le permitan a una madre trabajadora ejercer su derecho.⁶³ Sin embargo, entendemos que el Tribunal se enfocó en el hecho de que el patrono no debía *construir* un lugar si no dispone de los medios, mas no en la exigencia de ley que pretende que el patrono provea un lugar adecuado. Entendemos que el Tribunal en *Siaca v. Bahía Beach Resort* pretendió crear un balance entre ambos intereses sin

⁶⁰ HAW. REV. STAT. § 378-2 (1993 & Supp. 2007).

⁶¹ N.D. CENT. CODE § 23-12-17 (2009); WASH. REV. CODE § 43.70.640 (2006).

⁶² *Torres Ramos v. Metro Guard Services, Inc.*, KLAN 200401110, 2006 WL 752887 (TA PR 22 de febrero de 2006).

⁶³ *Siaca v. Bahía Beach Resort*, KLAN 201101321, 2012 WL 5232146 (TA PR 12 de septiembre de 2012).

cargar las disposiciones de la ley a favor de ninguna de las partes. Nuestra única preocupación respecto a la búsqueda de dicho balance es que el lenguaje utilizado le restó fuerza a lo requerido tanto en la Ley Núm. 427 –proveer un lugar apropiado– como en la Ley Núm. 155 –el relevo de la obligación de construir un lugar apropiado–. Nos parece que equiparó el concepto de *construir* a *proveer* y con ello pudo imponer una carga indebida sobre los patronos, especialmente aquellos pequeños en tamaño. Entendemos que ello no es lo que pretende ley. La Ley Núm. 427 en su artículo 1 impone al patrono la obligación de proveer un lugar a la madre para que pueda lactar a la criatura o extraerse su leche materna.⁶⁴ Del texto no se desprende que exista una obligación de construir un lugar para tales fines. Aunque puede parecer insignificante la distinción, en términos materiales puede significar una diferencia sustancial en la cantidad de dinero que debe desembolsar el patrono. Si se trata de construir un lugar requiere, quizá, unos gastos de obtención de permisos, diseño, materiales de construcción, etc. Estos no se comparan a los gastos incurridos en habilitar una oficina existente, o hacer arreglos con algún edificio u entidad que provea un espacio para que la madre pueda ejercer su derecho.

Sin embargo, diferente ha sido el caso en cuanto a definir lo que constituye un lugar apropiado. Ambas decisiones del honorable Tribunal de Apelaciones se han acercado bastante a la interpretación del D.O.L. respecto a los requisitos del lugar adecuado para la lactancia o extracción de leche. No obstante, y ante la incertidumbre que crea la definición de *lugar apropiado* dentro de la Ley Núm. 427, entendemos conveniente tomar algún tipo de referencia como base adicional a la sección 207 del *Fair Labor Standards Act*. Es por ello que nos remitimos a las especificaciones del *Design Requirements Manual* preparado por el *National Institute of Health* el cual expone la siguiente descripción:

[I]n support of the NIH Work and Family Initiative, lactation rooms should be provided with two cubicle(s) each in compliance with the following requirements:

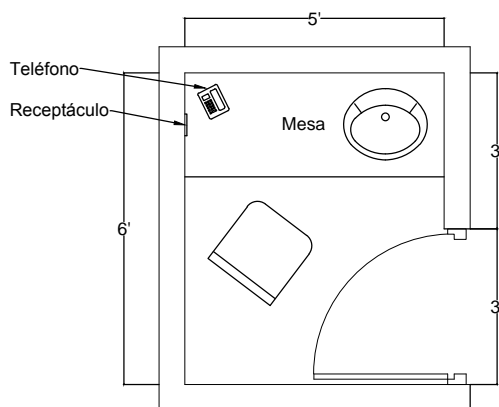
A minimum of 2.8 m² (30 nsf) shall be provided for each lactation cubicle. Six private cubicles for every 1000 people shall be the general metric, with a minimum provision of one cubicle for populations under 100. Lactation rooms should be scattered throughout the building and shall include:

1. A built in laminate or solid surface counter, approximately 1.5 m (5'-0") wide x 737 mm (2'-6") high x 610 mm (2'-0") deep for each cubicle
2. A cubicle curtain or door to provide privacy for each cubicle if there is more than one in the lactation room
3. Lockable door or door with key code access at the entry to the room (not to each cubicle)
4. Relaxing, quiet environment, with non glaring lighting

⁶⁴ Ley para reglamentar el periodo de lactancia o extracción de leche materna, Ley Núm. 427 de 16 de diciembre de 2000, 29 LPRÁ § 478a (2009).

5. One duplex electrical outlet at counter height in each cubicle
6. One sink within the lactation room. If the lactation room can be entered from women's restroom, the sinks in the restroom can be used instead
7. A wall phone near the door⁶⁵

Según las indicaciones antes descritas, el plano de un cuarto de lactancia debería lucir, en sus modalidades de *cuarto de lactancia simple* y *cuarto de lactancia compuesto* según las figuras que presentamos a continuación:



*Ilustración 1: Cuarto de lactancia simple*⁶⁶

⁶⁵ THE NATIONAL INSTITUTE OF HEALTH, DESIGN REQUIREMENTS MANUAL, 2-40 (July 17, 2013), <http://orf.od.nih.gov/PoliciesAndGuidelines/BiomedicalandAnimalResearchFacilitiesDesignPoliciesandGuidelines/Documents/Design%20Requirements%20Manual/NIH%20Design%20Requirements%20Manual%20over%205-13.pdf>.

⁶⁶ Ilustración creada por el Sr. Gabriel Vázquez Espinell, arquitecto, para el autor de este artículo (29 de diciembre de 2012) (en el archivo del autor). Las Figuras 1 y 2 solo pretenden dar una idea y/o ilustrar el modo en que se vería un cuarto de lactancia en un plano y de ninguna manera pretenden ser utilizados como modelos certeros. Se recomienda el asesoramiento de un arquitecto para el diseño efectivo y seguro de los mismos. No se pretende que se utilicen las mismas para propósitos de construcción de edificación alguna.

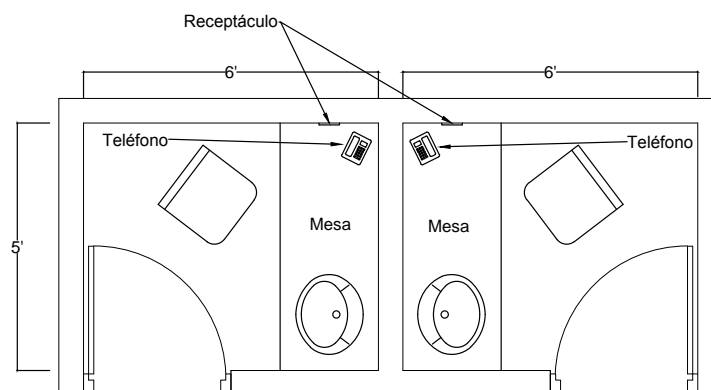


Ilustración 2: Cuarto de lactancia doble⁶⁷

Nos parece que al unir la interpretación del D.O.L. antes discutida, con las especificaciones del *Design Requirement Manual*, podemos entender que para que se cumpla justamente con un *lugar apropiado*, el mismo debe ser privado, tranquilo y cubierto, de modo tal que la madre no se sienta expuesta ni pueda ser vista por otros empleados y/o personas que estén en el lugar de trabajo. Debe contar también con un lugar donde sentarse –que no sea el suelo– receptáculos fácilmente accesibles en el lugar donde se vaya a practicar la extracción de leche materna, además de un lavamanos o fregadero, limpio y en buenas condiciones, en el cual la madre pueda limpiar los utensilios luego de usarlos. Cabe señalar que resulta indispensable, a la hora de diseñar el cuarto de lactancia, tener en consideración lo dispuesto por la *American with Disabilities Act Accessibility Guidelines for Buildings and Facilities*, en relación a la accesibilidad a lugares de personas con impedimentos.⁶⁸ Debemos también tener en mente los estándares de diseño respecto al cumplimiento de la legislación federal pertinente, desglosados en el *Architectural Graphic Standards* del *American Institute of Architects*.⁶⁹ Otras consideraciones para cumplir con los requerimientos antes mencionados podría ser el tipo de bombillas a utilizarse, medidas de seguridad respecto a la existencia de un receptáculo eléctrico y una fuente de agua –el lavamanos– en el mismo lugar, etc. Además, existen otros factores sobre el diseño y las particularidades de cada lugar de trabajo, por lo que resulta necesario consul-

⁶⁷ *Id.*

⁶⁸ Véase *American with Disabilities Act : Accessibility Guidelines for Buildings and Facilities*, 56 Fed. Reg. 35592 (July 26, 1991) (to be codified at 28 C.F.R. pt. 36), <http://www.ada.gov/adastd94.pdf>.

⁶⁹ Véase *AMERICAN INSTITUTE OF ARCHITECTS, ARCHITECTURAL GRAPHIC STANDARDS 895-901, 910-921* (11ma ed. 2007) (en donde las guías e ilustraciones comprendidas en esta referencia no corresponden a un cuarto de lactancia u extracción de leche materna, pero podrían servir de guías y/o tomadas en consideración para diseñar el mismo). Al momento de concluir este escrito, el *American Institute of Architects* carecía de un modelo estándar para construir un cuarto de lactancia.

tar un experto –como lo sería un arquitecto– en la materia para fines de diseñar un lugar de lactancia apropiado y efectivo.⁷⁰

Cónsono con los puntos antes discutidos nos parece imperioso que la Asamblea Legislativa, de forma urgente, enmiende la ley con el propósito de: (1) estandarizar la cantidad de empleados con número fijo para que aquellos empleados que cumplan con el mismo estén autorizados a reducir el tiempo impuesto por ley y para que la empleada ejerza su derecho a lactar o extraerse su leche materna; ello diferente al requisito actual que requiere analizar el tipo de industria según los parámetros establecidos por la S.B.A. y (2) proveer una disposición mediante la cual se proteja a patronos pequeños, si el cumplimiento de la ley les resulta en extremo oneroso. No por ello entendemos que se debe eximir al patrono del cumplimiento, pero sí proveerle un estándar más flexible a su haber y menos costoso de calcular.

Otro asunto planteado ante nuestros tribunales ha sido el modo de calcular la multa que dispone la Ley Núm. 427 en su sección 478h. Esta segunda laguna podemos bifurcarla en dos interrogantes. La primera consiste en interpretar si la multa constituye un remedio en daños o solo una disposición punitiva. La segunda es una penumbra respecto a cuál es el salario con el que se calcula, en cuanto a si es diario, semanal, mensual, etc. Respecto a este segundo señalamiento es meritorio apuntalar que el denominador de hasta tres veces que establece la ley para multiplicar el salario de la empleada, parece ser uno discrecional. Conforme a una interpretación positivista del texto de la ley, entendemos que la multa no constituye un resarcimiento en daños, tal como se concluyó en *Siaca v. Bahía Beach Resort*, dado que el lenguaje de la ley no lo dice y no lo deja entrever. Partiendo de esta premisa, y acorde con lo establecido por nuestro Tribunal Supremo en *Soc. de gananciales v. Royal Bank de PR*, si la ley laboral no provee remedio exclusivo para daños ofrecidos por un empleado, este puede reclamar daños bajo el artículo 1802 del Código Civil de Puerto Rico.⁷¹ En el caso del segundo planteamiento –el tipo de salario a considerarse para calcular el monto la multa– entendemos que el mismo requiere acción legislativa inmediata. Podría argumentarse que el denominador ha de ser el salario diario, pues se penaliza por cada día que no se le permita a la madre ejercer su derecho más, por otro lado, podría argumentarse que debido a que la protección de la ley es por un año, el salario a considerarse ha de ser el anual. Sobre esta postura, nos inclinamos más a que este salario debería ser el diario, puesto que es lo más razonable ante estas alternativas. Respecto a la arbitrariedad de imponer cualquier múltiplo que ascienda hasta tres veces el salario de la madre, consideramos que el

⁷⁰ Lo aquí mencionado respecto al diseño es lo que recomendamos dado el peritaje que tienen los arquitectos e ingenieros estructurales en la materia. Asimismo, una construcción bien pensada y responsable podría dar pie a disminuir la probabilidad de salir adversamente afectado en un pleito de ésta índole.

⁷¹ Véase *Soc. de gananciales v. Royal Bank de PR*, 145 DPR 178, 192 (1998); Cód. Civ. PR, 31 LPRA § 5141 (1990).

mismo debe ser uno estándar. Sin embargo, podría argumentarse que la pena debería atemperarse al tamaño del patrono, tal como lo hace la aplicación de la ley misma. En cualquiera de los dos escenarios, es imperativa la intervención legislativa para atender esta controversia.

Por último, cabe mencionar la interrogante de si el que un patrono niegue a una empleada el derecho a lactar o extraerse la leche materna constituye discrimen por razón de género. Como ya vimos, nuestro honorable Tribunal de Apelaciones expresó en *Torres Ramos v. Metro Guard Services, Inc.* que dicha acción no constituye discrimen por razón de género, ya que la ley así no lo contempla. Debemos recalcar que este razonamiento podría no ser cónsono con el desarrollo de la jurisprudencia estadounidense. El Tribunal Supremo de los Estados Unidos (TSEUA) en *Shaw v. Delta Air Lines, Inc.* dispuso que el Congreso, al implantar la sección 1 del *Pregnancy Discrimination Act*,⁷² enmendó la sección 2000e convirtiendo el discrimen por embarazo en una tipología de discrimen por razón de sexo.⁷³ Faltaría concluir al TSEUA por analogía hacer extensivo la protección del discrimen por embarazo al acto de lactar o extraer leche materna. Sin embargo, entendemos que el embarazo y la lactancia no son procesos o etapas similares, pero la lógica detrás de la protección del embarazo a través de su cobijo bajo discrimen por razón de sexo, podría ser fácilmente extensible al acto de lactar o extraerse leche materna. Incluso circunscribiéndonos a la legislación puertorriqueña, no compartimos el razonamiento del Tribunal, dado que el Tribunal Supremo ha realizado interpretaciones respecto a lo que constituye hostigamiento sexual que van más allá del mero estatuto que configura esta causa de acción. En *Rodríguez v. Supermercados Amigo Inc.* nuestro Tribunal Supremo expresó que el hostigamiento sexual constituye una práctica discriminatoria por razón de sexo.⁷⁴ Para ello se amparó en lo decidido por la Corte de Apelaciones de los Estados Unidos para el Undécimo Circuito, donde se establece: “*courts have held that an employer violates Title VII simply by creating or condoning an environment at the workplace which significantly and adversely affects an employee because of his race or ethnicity, regardless of any other tangible job detriment to the protected employee.*”⁷⁵ A raíz de lo anterior, no vemos por qué dicha interpretación no puede ser extensiva por medio de la analogía al incumplimiento de la Ley Núm. 427 por un patrono. Incluso, entendiendo que la violación a la Ley Núm. 427 se

72 Véase An Act to Amend Title VII of the Civil Rights Act of 1964 to Prohibit Sex Discrimination on the Basis of Pregnancy, Pub. L. No. 95-555, 92 STAT. § 2076 (1978) (repealed 1988). Véase 42 USCA § 2000e (2012) (para acceder la legislación actual).

73 *Newport News Shipbuilding & Dry Dock Co. v. E.E.O.C.*, 462 U.S. 669 (1983) (derogó lo dispuesto en *Gilbert*); *Shaw v. Delta Air Lines, Inc.*, 463 U.S. 85 (1983); *General Elec. Co. v. Gilbert*, 429 U.S. 125 (1976) (se dispuso que el discrimen por embarazo no era discrimen por razón de sexo); *White v. Schafer*, 738 F.Supp.2d 1121 (D.Colo. 2010); *Lawrence Paper Co. v. Gómez*, 257 Kan. 932, 943-945 (Kan. 1995).

74 *Rodríguez Meléndez v. Sup. Amigo, Inc.*, 126 DPR 117, 124 (1990).

75 *Henson v. City of Dundee*, 682 F.2d 897, 901 (1982). Véase también *id.*

efectúe por una mujer, podríamos concluir que tendría igual aplicación lo dispuesto por nuestro Tribunal Supremo en *SLG Afanado v. Roger Electric Inc.* –otro caso de hostigamiento sexual– donde se establece que la comisión de discrimen no se circunscribe a sobre quién recaiga la acción, sino por la acción misma de discriminar.⁷⁶

CONCLUSIÓN

Como pudimos observar, la Ley Núm. 427 resulta bien intencionada en su génesis y propósito. Sin embargo, su redacción deja mucho que desear respecto a la especificidad y a su habilidad para ser puesta en vigor. Su interpretación en los tribunales ha sido un tanto ambivalente y escabrosa debido a que no dispone de manera específica, o al menos donde razonablemente pueda interpretarse consistentemente, lo que constituye un lugar apropiado. Definir concreta y específicamente qué es un lugar apropiado para lactancia evitaría gran parte de los litigios que se están llevando a los tribunales bajo esta disposición de ley. Entendemos que muchas causas de acción bajo esta ley son el producto de la ignorancia de los patronos y empleados, así como de la inmensa zona gris que deja la ley para la libre interpretación.

Otro punto de gran importancia a considerar para mejorar la Ley Núm. 427 es establecer explícitamente bajo qué consideración de salario es que se computa la multa que impone su articulado. Ello debido a que, nuevamente, se crea una enorme zona gris que se deja a la interpretación de los tribunales. A su vez, permite apelar de una manera más fácil en caso de que el cómputo que se utilice no beneficie a la parte perdidosa. Ello debido a que la cuantía no expresa la base temporal del salario, la cual puede ser diaria, mensual, quincenal, entre otras.

Por último, debe establecerse mediante opinión del Tribunal Supremo o mediante enmienda a la ley, si el remedio que se concede incluye daños o la sanción que impone la ley es meramente un remedio punitivo que permite una acción en daños y perjuicios. Además, se debe clarificar si se configura una causa de hostigamiento sexual cuando no se le permite a la madre ejercer el derecho concedido por la Ley Núm. 427.

Las mujeres han dejado de constituir una minoría dentro de nuestra fuerza laboral. Vimos que en el 2012 ascendían a un 46.5% del total de la fuerza laboral y que dentro de ese universo, el 57.7% estaban en edad reproductiva.⁷⁷ Es por ello que deben analizarse con más cuidado las disposiciones de ley que las afectan directamente. Una revisión a la Ley Núm. 427 sería un buen inicio, dado que durante el periodo en que la mujer se encuentra en una situación un tanto vulnerable. Ello, debido a que tiene que hacer un balance entre su vida laboral, cada

⁷⁶ *SLG Afanador v. Roger Electric Inc.*, 156 DPR 651, 664-66 (2002).

⁷⁷ Departamento del Trabajo y Recursos Humanos, *supra* nota 4, en las págs. 7, 10.

vez más activa, y velar por el cuidado de una criatura que depende casi totalmente de ella.

Citación: Rafael E. González Ramos, *Algunos comentarios respecto a la ley para reglamentar el periodo de lactancia o extracción de leche maternal*, 83 REV. JUR. DIG. UPR 7 (2014), <http://www.revistajuridicaupr.org/wp-content/uploads/2013/10/82-REV-JUR-DIG-UPR-7-.pdf>